



## SIRIO WEC

Luminaire linéaire mince à lentilles pour une utilisation dans les [plafonds Interlu WEC®](#) en forme de V.

- Indépendant du circuit climatique : déplaçable après installation
- Installation simple avec ressorts de fixation
- Disponible en trois longueurs : 900, 1200 et 1500
- Configuration de lentille unique UGR< 19 compatible avec les bureaux

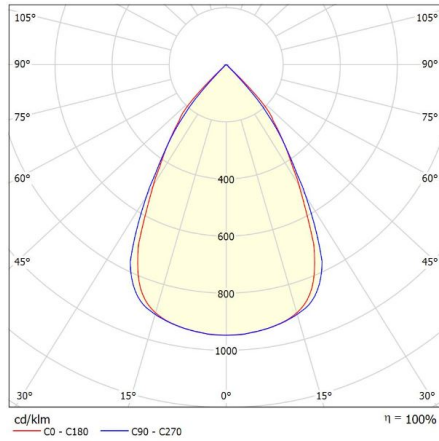
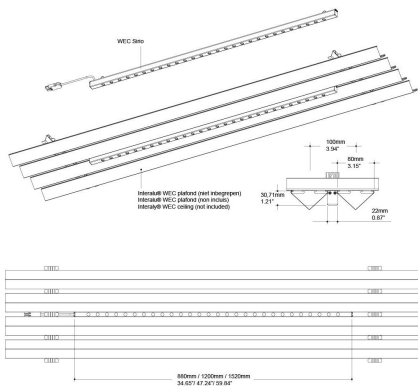
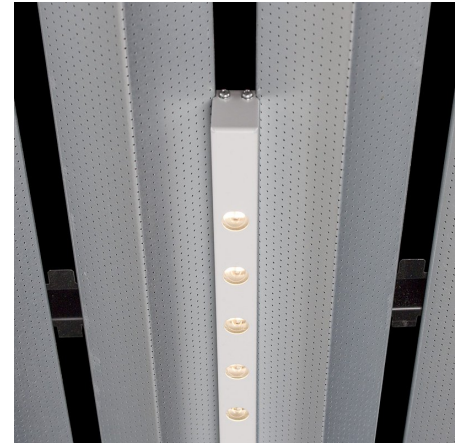
### **Téléchargements**

[Photométrie Sirio-WEC](#)

**Catégories :** [Luminaires pour plafonds climatiques](#), [Luminaires à lamelles](#)



PRODUCT IMAGES



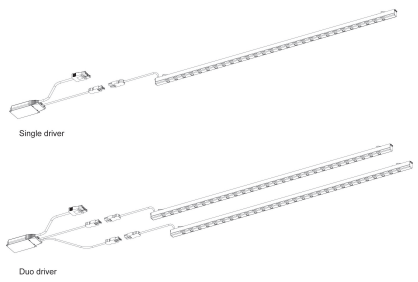
**Glare Evaluation According to UGR**

Room Size		Viewing direction at right angles to lamp axis					Viewing direction parallel to lamp axis				
X	Y	70	70	50	50	30	70	70	50	50	30
p Ceiling		50	30	20	20	20	50	30	20	20	20
p Walls		20	20	20	20	20	20	20	20	20	20
p Floor		20	20	20	20	20	20	20	20	20	20
2H	2H	18.7	19.4	18.9	19.6	19.8	18.3	19.0	18.5	19.2	19.4
	3H	18.6	19.2	18.8	19.4	19.7	18.1	18.8	18.4	19.0	19.2
	4H	18.5	19.1	18.8	19.3	19.6	18.1	18.7	18.4	18.9	19.2
	6H	18.4	19.0	18.7	19.2	19.5	18.0	18.5	18.3	18.8	19.1
	8H	18.4	18.9	18.7	19.2	19.5	18.0	18.5	18.3	18.8	19.1
	12H	18.3	18.8	18.7	19.1	19.5	17.9	18.4	18.3	18.7	19.0
4H	2H	18.5	19.1	18.8	19.3	19.6	18.1	18.7	18.4	18.9	19.2
	3H	18.3	18.8	18.7	19.1	19.5	17.9	18.4	18.3	18.7	19.0
	4H	18.3	18.7	18.6	19.0	19.4	17.9	18.3	18.2	18.6	19.0
	6H	18.2	18.6	18.6	18.9	19.3	17.8	18.1	18.2	18.5	18.9
	8H	18.2	18.5	18.6	18.9	19.3	17.8	18.1	18.2	18.5	18.9
	12H	18.1	18.4	18.6	18.8	19.2	17.7	18.0	18.2	18.4	18.8
8H	4H	18.2	18.5	18.6	18.9	19.3	17.7	18.1	18.2	18.4	18.8
	6H	18.1	18.3	18.5	18.7	19.2	17.7	17.9	18.1	18.3	18.8
	8H	18.0	18.2	18.5	18.7	19.2	17.6	17.8	18.1	18.3	18.7
	12H	18.0	18.2	18.5	18.6	19.1	17.6	17.7	18.1	18.2	18.7
12H	4H	18.1	18.4	18.6	18.8	19.2	17.7	18.0	18.1	18.4	18.8
	6H	18.0	18.2	18.5	18.7	19.2	17.6	17.8	18.1	18.3	18.7
	8H	18.0	18.2	18.5	18.6	19.1	17.6	17.7	18.1	18.2	18.7

Variation of the observer position for the luminaire distances S

S = 1.0H	+3.8 / -12.2	+4.7 / -13.4
S = 1.5H	+6.5 / -14.3	+7.5 / -14.8
S = 2.0H	+8.5 / -15.6	+9.5 / -15.5

Standard table BK00  
Correction Summand 0.0  
Corrected Glare Indices referring to 3283lm Total Luminous Flux



Luminaire linéaire mince à lentilles pour une utilisation dans les [plafonds Interalu WEC®](#) en forme de V.

- Indépendant du circuit climatique : déplaçable après installation
- Installation simple avec ressorts de fixation
- Disponible en trois longueurs : 900, 1200 et 1500
- Configuration de lentille unique UGR < 19 compatible avec les bureaux

Téléchargements  
[Photométrie Sirio-WEC](#)



## REMARQUES

---

---

---

---

---

---

---

## ADDITIONAL INFORMATION

<b>Classe d'isolation</b>	Classe I
<b>Application du produit</b>	Éducation, Espaces publics, Hôtellerie-restauration, Office
<b>Température de couleur</b>	Tunable White, 2700K
<b>Connexions primaires</b>	BST 14i2, Europlug, Sur demande, GST18i3, GST18i5 pastelblauw, Sur le driver
<b>Contrôle de l'éclairage</b>	Gradation 1-10V, Gradation Casambi, Gradation DALI
<b>Éclairage de secours</b>	1 heure d'autonomie, En option, En option 1 heure d'autonomie autotest
<b>Extraction d'air</b>	n.v.t.
<b>Famille</b>	Sirio
<b>Voltage / frequency</b>	220-240V, 50 / 60Hz
<b>Facteur de puissance</b>	>0.9
<b>Code de flux CIE</b>	93 100 100 100 100
<b>Cohérence des couleurs (SDCM)</b>	SDCM=3
<b>Position du driver</b>	Driver séparé
<b>Température ambiante</b>	-20°C / +40°C
<b>Classe IP</b>	IP20 (vers le haut)/IP40 (vers le bas)
<b>Optique</b>	Lens en louver
<b>Orientation</b>	Vers le bas
<b>Dimensions de l'emballage</b>	Emballage en vrac
<b>Confirmation</b>	Encastré
<b>Matériau</b>	Acier, Acrylique
<b>Forme</b>	Rectangulaire
<b>Sécurité photobiologique</b>	IEC 62471: RG1 (faible risque)
<b>Specificaties</b>	G7D1 / 06-02-2025

