



MESON SQUARE 180 SAPP

Een hoogwaardige LED-downlighter met krachtige LED's, afget schermd door een prismatische lens of een gesatineerde diffuser. Het armatuur is ontworpen voor gebruik in Interlu SAPP®-plafonds.

- Eenvoudige integratie in Interlu SAPP® plafonds
- Uitgerust met een prismatische lens of een gesatineerde diffuser.
- Te combineren met andere vierkante 180 SAPP cardanische spots

Downloads

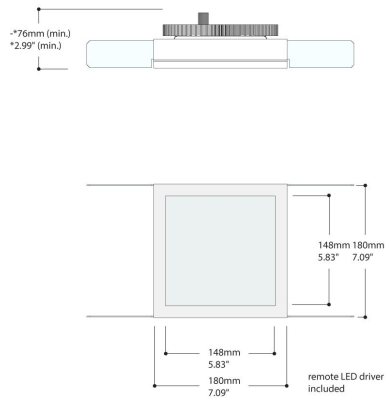
[Photometrics Meson square 180](#)

Stel uw eigen product samen, download het PDF specificatieblad of voeg toe aan de offerte:

Categorieën: [Lamel armaturen](#), [Klimaatplafond armaturen](#)



PRODUCT IMAGES



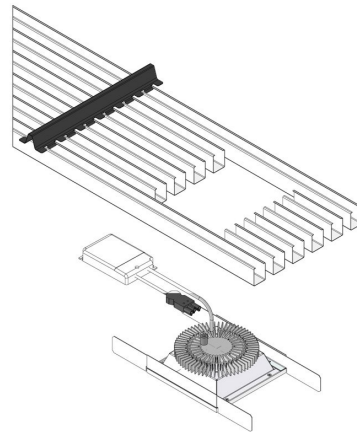
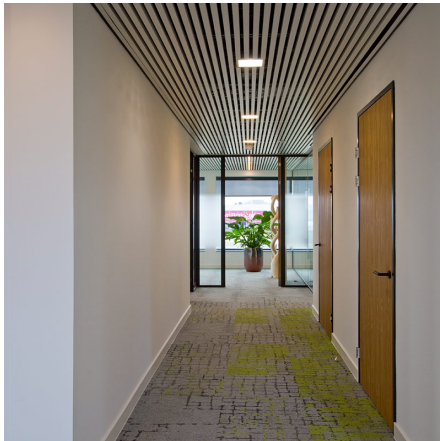
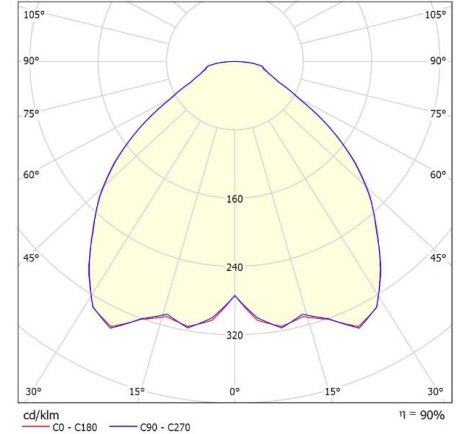
f-waardering volgens UGR

p Plafond	70	70	50	50	30	70	70	50	50	30	
p Muren	50	30	50	30	30	50	30	50	30	30	
p Voer	20	20	20	20	20	20	20	20	20	20	
Ruimteafmeting	Perspectief dwars					Perspectief lengte					
X	s.v.w. lampen					s.v.w. lampen					
Y											
2H	2H	17.6	18.8	17.9	19.1	19.3	17.6	18.8	17.9	19.1	19.3
3H	3H	17.9	19.0	18.2	19.3	19.5	17.9	19.0	18.2	19.3	19.5
4H	4H	18.1	19.1	18.4	19.4	19.7	18.1	19.1	18.4	19.4	19.7
6H	6H	18.3	19.2	18.6	19.5	19.8	18.3	19.2	18.6	19.5	19.8
8H	8H	18.3	19.3	18.7	19.6	19.9	18.3	19.3	18.7	19.6	19.9
12H	12H	18.4	19.3	18.8	19.6	19.9	18.4	19.3	18.8	19.6	19.9
4H	2H	17.8	18.8	18.1	19.1	19.4	17.8	18.8	18.1	19.1	19.4
3H	3H	18.2	19.1	18.6	19.4	19.8	18.2	19.1	18.6	19.4	19.8
4H	4H	18.5	19.3	18.9	19.6	20.0	18.5	19.2	18.9	19.6	20.0
6H	6H	18.8	19.5	19.2	19.8	20.2	18.8	19.4	19.2	19.8	20.2
8H	8H	18.9	19.5	19.3	19.9	20.3	18.9	19.5	19.3	19.9	20.3
12H	12H	19.0	19.6	19.4	20.0	20.4	19.0	19.5	19.4	20.0	20.4
8H	4H	18.5	19.2	19.0	19.5	20.0	18.5	19.1	19.0	19.5	19.9
6H	6H	18.9	19.4	19.4	19.9	20.3	18.9	19.4	19.4	19.9	20.3
8H	8H	19.1	19.6	19.6	20.0	20.5	19.1	19.6	19.6	20.0	20.5
12H	12H	19.3	19.7	19.8	20.1	20.6	19.3	19.7	19.8	20.1	20.6
12H	4H	18.5	19.1	19.0	19.5	19.9	18.5	19.1	19.0	19.5	19.9
6H	6H	19.0	19.4	19.4	19.9	20.3	19.0	19.4	19.4	19.8	20.3
8H	8H	19.2	19.6	19.7	20.0	20.5	19.2	19.6	19.7	20.0	20.5

Variatie op assemetrische voor lampstanden S
 S = 1.0H +0.4 / -0.6
 S = 1.5H +0.9 / -1.7
 S = 2.0H +1.9 / -2.5

Standaardtabel	BK02	BK02
Correctie-optelal	0.7	0.7

Gecorrigeerde verblindingsindicatie in relatie tot 1323lm Totale lichtstroom



Een hoogwaardige LED-downlighter met krachtige LED's, afget schermd door een prismatische lens of een gesatineerde diffuser. Het armatuur is ontworpen voor gebruik in Interalu SAPP®-plafonds.

- Eenvoudige integratie in Interalu SAPP® plafonds
- Uitgerust met een prismatische lens of een gesatineerde diffuser.
- Te combineren met andere vierkante 180 SAPP cardanische spots

Downloads

[Photometrics Meson square 180](#)

Stel uw eigen product samen, download het PDF specificatieblad of voeg toe aan de offerte:

OPMERKINGEN:

ADDITIONAL INFORMATION

Isolatieklasse	Klasse-II
Driver positie	Losliggende driver
Energie label	A++
Kleurtemperatuur	Tunable White, 2700K
Primaire aansluitingen	BST 14i2, Europlug, GST18i3, GST18i5 pastelblauw, Op aanvraag, Op de driver
Zaagmaat	180x180mm
Verpakkingsafmetingen	Bulkverpakking
Productkleur	Op aanvraag
Lichtregeling	1-10V gedimd, Casambi gedimd, DALI gedimd
Noodverlichting	1 uur noodstroom, Optioneel, Optioneel 1 uur autonomie autotest
Producttoepassing	Horeca, Kantoor, Onderwijs, Openbare ruimtes
Luchtafzuiging	n.v.t.
Familie	Meson
Vorm	Rond
Kleurconsistentie (SDCM)	SDCM=2
Voltage / frequency	220-240V, 50 / 60Hz
Materiaal	Acrylaat, Staal
Powerfactor	>0.9
CIE Flux code	54 86 96 100 100
IP-class	IP20 (naar boven)/IP40 (naar beneden)
Omgevingstemperatuur	-20°C / +40°C
Oriëntatie	Omlaag
Bevestiging	Inbouw
Optiek	Microprismatische lens, Opalen diffusor
Fotobiologische veiligheid	IEC 62471: RG1 (laag risico)

